



СЕРИЯ COLDFACE

EWRC 300 – 500 NT



COLDFACE– Контроллеры Холодильных Камер

- ✓ Полное управление вентилируемыми или статичными холодильными камерами
- ✓ Большой и легко читаемый дисплей
- ✓ Инновационный дизайн для простоты установки и использования
- ✓ Интуитивный доступ к наиболее используемым параметрам
- ✓ Много места для кабелей и DIN-реечных модулей



COLDFACE - Модели

EWRC 500 NT HACCP

5 конфигурируемых выходов, часы RTC с годовым календарем и HACCP авариями

EWRC 500 NT

5 конфигурируемых выходов

EWRC 300 NT

3 конфигурируемых выхода



COLDFACE - Models

EWRC 500 NT HACCP 4DIN W BREAKER

5 конфигурируемых выходов, часы RTC с годовым календарем и HACCP авариями, установленное термоманнитное реле

EWRC 500 NT 4DIN W BREAKER

5 конфигурируемых выходов, установленное термоманнитное реле

EWRC 500 NT HACCP 4DIN

5 конфигурируемых выходов, часы RTC с годовым календарем и HACCP авариями, окно под модуль формата 4DIN

EWRC 500 NT 4DIN

5 конфигурируемых выходов, окно под модуль формата 4DIN



COLDFACE

Электрический щит

Новый одиночный щит с:

- ✓ До 5-ти полностью конфигурируемыми реле
- ✓ Возможностью прямого управления однофазной нагрузкой до 2 л.с.
- ✓ До 3-х входов под температурные датчики (на выбор Ntc/Ptc)
- ✓ До 3-х входов под конфигурируемые Цифровые входы типа «Сухой контакт»
- ✓ Встроенная звуковая аварийная сигнализация
- ✓ Прямое подключение к шине RS485 при установке опционального встраиваемого модуля

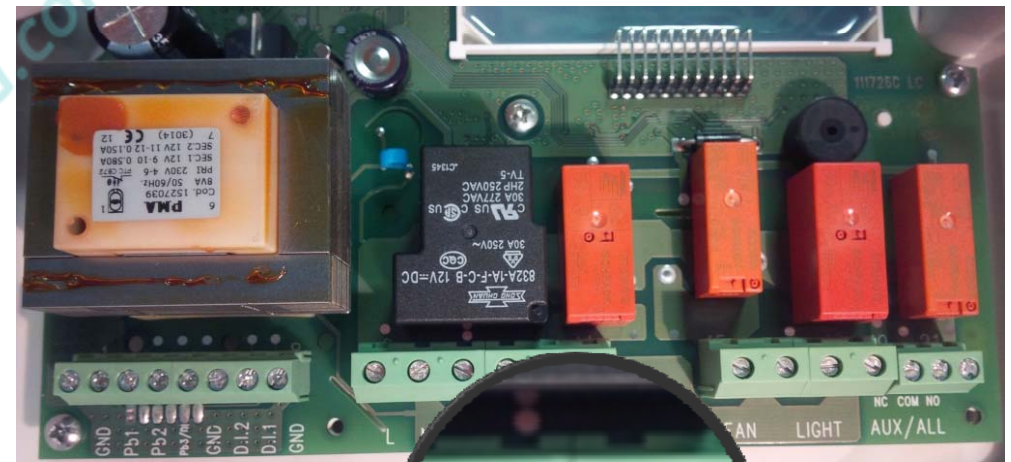
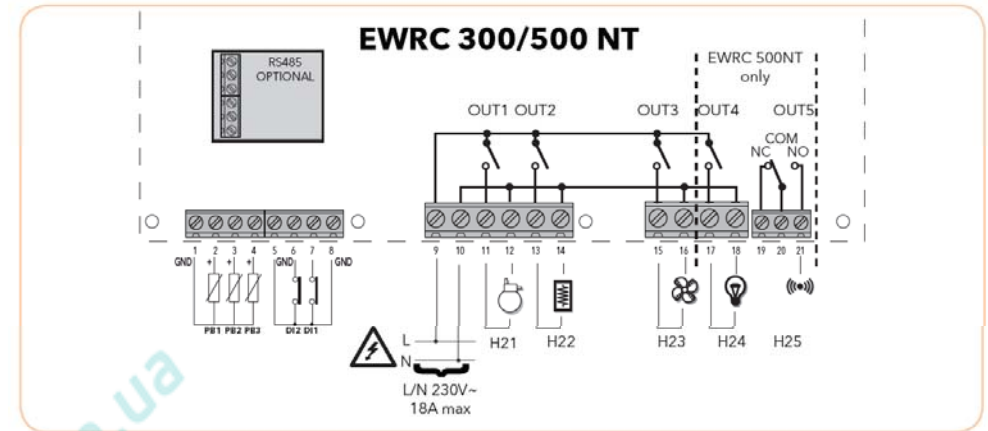


COLDFACE

Электрический щит

Новый одиночный щит с:

- ✓ Простым подключением через блок винтовых клемм
- ✓ Реле с Общей точкой до 18 Ампер для повышения надежности
- ✓ Независимое перекидное (SPDT) реле аварий на 8 Ампер
- ✓ Метки заводских настроек нанесены на плату прибора



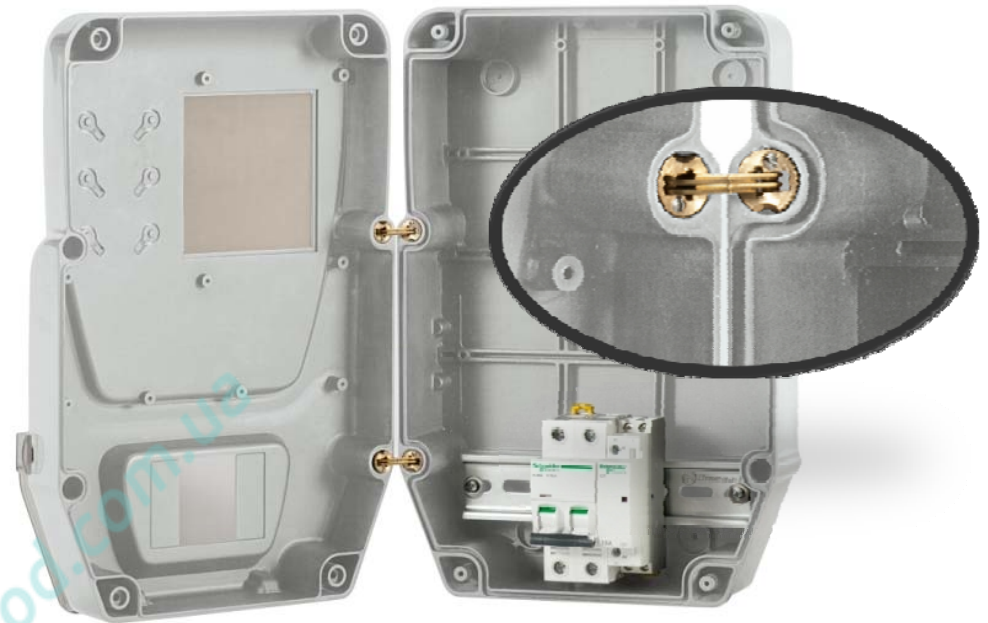
COLDFACE

Пластиковый корпус

Новый пластиковый корпус из PC-ABS:

- ✓ Больше внутреннего пространства для кабелей и электромеханических устройств (в 2 раза от прежнего EWRC)
- ✓ В два раза больше свободного места по сравнению с прежней серией EWRC
- ✓ Надежные бронзовые петли для правого или левого открытия дверки
- ✓ Встроенное уплотнение для защиты от брызг влаги (уровень защиты IP65 вместо IP54 в старой серии EWRC)

Confidential Property of Schneider Electric



COLDFACE

Преимущества

Благодаря наличию внутреннего свободного места COLDFACE NT может дополняться установкой таких приборов ELIWELL как:

- ✓ драйвер импульсных электронных ТРВ V800
- ✓ драйвер шаговых электронных ТРВ V900
- ✓ контроллер утечки хладагента LKD с внешним датчиком



COLDFACE

Интерфейс пользователя

- ✓ Двухстрочный цветной дисплей
- ✓ Большие цифры
- ✓ Крупные кнопки для прямого запуска функций
- ✓ Встроенные большие цветные иконки



COLDFACE

Функциональность

- ✓ Полное управление: компрессор, вентилятор испарителя, клапан/нагреватель разморозки, вентилятор конденсатора, свет
- ✓ Полная диагностика: температурные аварии, реле давления, реле открытия двери
- ✓ Дополнительные функции: Откачка, НАССР аварии с годовым календарем, цикл Глубокого охлаждения DCC
- ✓ Система мониторинга: совместимость с системами Televis System и ModBus RTU

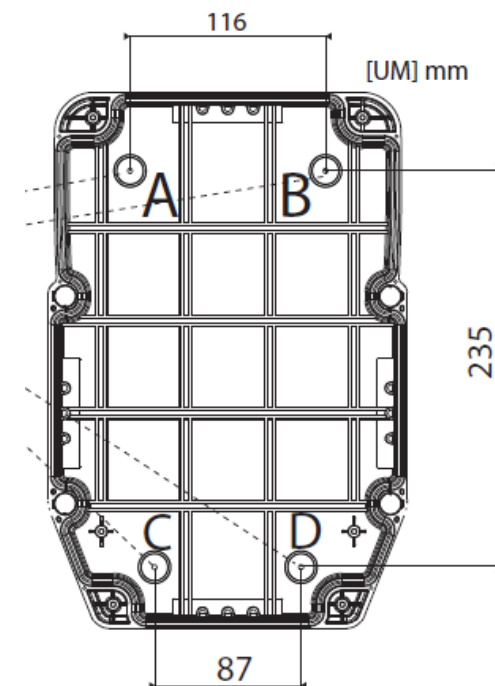
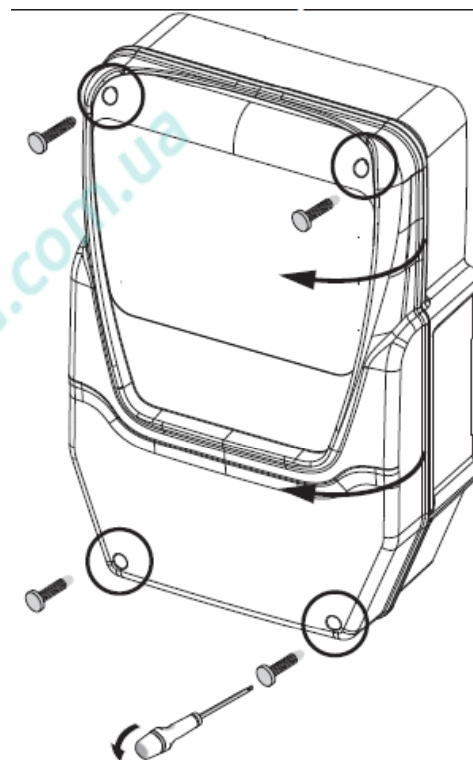


COLDFACE

Установка

Установка на стену теперь намного проще

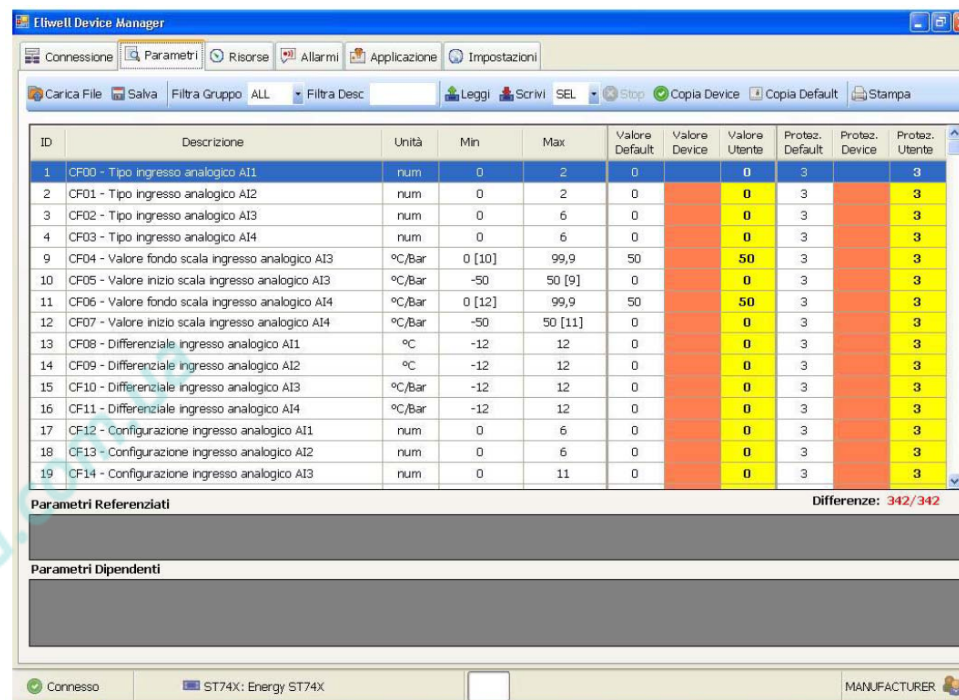
- ✓ Нижняя часть теперь отделяема от верхней для упрощения установки на стену
- ✓ Дверка может открываться на выбор как вправо ток и влево
- ✓ Быстрый и удобный доступ к кабелям
- ✓ подключений



COLDFACE

Запуск

- ✓ Быстрый доступ к наиболее используемым параметрам
- ✓ Быстрое программирование через Карточки копирования: Copy card, Unicard, Multifunctional key (MFK)
- ✓ Быстрое программирование с персонального компьютера с помощью программы Device Manager
- ✓ Возможность обновления программы прибора на месте благодаря встроенному загрузчику EWRC NT



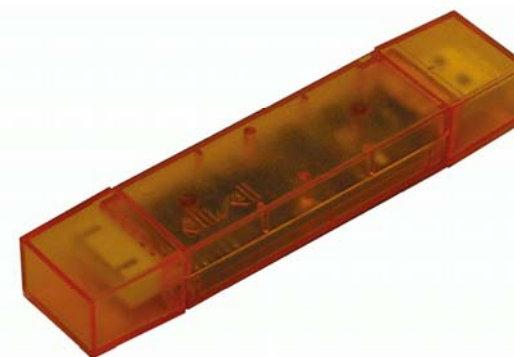
The screenshot shows the Etwell Device Manager software interface. The main window displays a table of parameters for a device. The table has columns for ID, Descrizione, Unità, Min, Max, Valore Default, Valore Device, Valore Utente, Protaz. Default, Protaz. Device, and Protaz. Utente. The table contains 19 rows of data. Below the table, there are sections for 'Parametri Referenziati' and 'Parametri Dipendenti'. The status bar at the bottom indicates 'Connesso' and 'ST74X: Energy ST74X'.

ID	Descrizione	Unità	Min	Max	Valore Default	Valore Device	Valore Utente	Protaz. Default	Protaz. Device	Protaz. Utente
1	CF00 - Tipo ingresso analogico A11	num	0	2	0		0	3		3
2	CF01 - Tipo ingresso analogico A12	num	0	2	0		0	3		3
3	CF02 - Tipo ingresso analogico A13	num	0	6	0		0	3		3
4	CF03 - Tipo ingresso analogico A14	num	0	6	0		0	3		3
9	CF04 - Valore fondo scala ingresso analogico A13	°C/Bar	0 [10]	99,9	50		50	3		3
10	CF05 - Valore inizio scala ingresso analogico A13	°C/Bar	-50	50 [9]	0		0	3		3
11	CF06 - Valore fondo scala ingresso analogico A14	°C/Bar	0 [12]	99,9	50		50	3		3
12	CF07 - Valore inizio scala ingresso analogico A14	°C/Bar	-50	50 [11]	0		0	3		3
13	CF08 - Differenziale ingresso analogico A11	°C	-12	12	0		0	3		3
14	CF09 - Differenziale ingresso analogico A12	°C	-12	12	0		0	3		3
15	CF10 - Differenziale ingresso analogico A13	°C/Bar	-12	12	0		0	3		3
16	CF11 - Differenziale ingresso analogico A14	°C/Bar	-12	12	0		0	3		3
17	CF12 - Configurazione ingresso analogico A11	num	0	6	0		0	3		3
18	CF13 - Configurazione ingresso analogico A12	num	0	6	0		0	3		3
19	CF14 - Configurazione ingresso analogico A13	num	0	11	0		0	3		3

Parametri Referenziati Differenze: 342/342

Parametri Dipendenti

Connesso ST74X: Energy ST74X MANUFACTURER



УНИКАЛЬНОСТЬ ПРЕДЛОЖЕНИЯ COLDFACE

Легко читаемый дисплей

- большой индикаторный дисплей
- двухстрочный дисплей
- графические иконки
- упрощенное меню стандартных параметров Eliwell

Абсолютная надежность

- общий контакт с током до 18 А
- два реле для однофазных нагрузок с током до 30 А
- изолированный встраиваемый модуль шины RS-485

Простота установки и подключения

- прочный корпус
- на 180° открывающаяся дверка на надежных бронзовых петлях с правым или левым открытием
- эргономичная конфигурация и прокладка кабелей с общей точкой реле
- наличие общего сигнального контакта для каждого из входов вместо общего контакта для всех входов
- много свободного места для облегчения прокладки кабелей